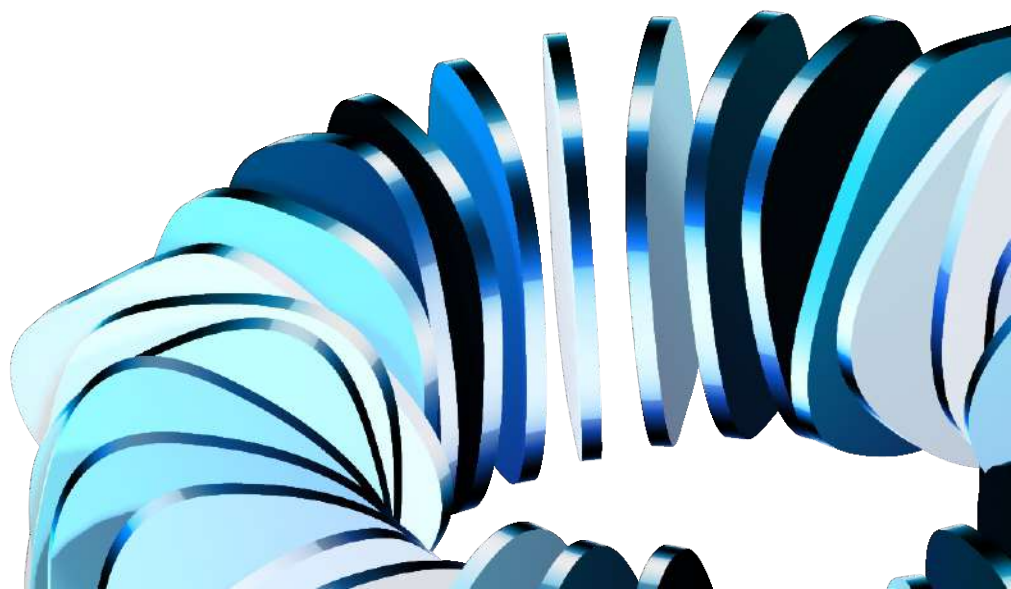
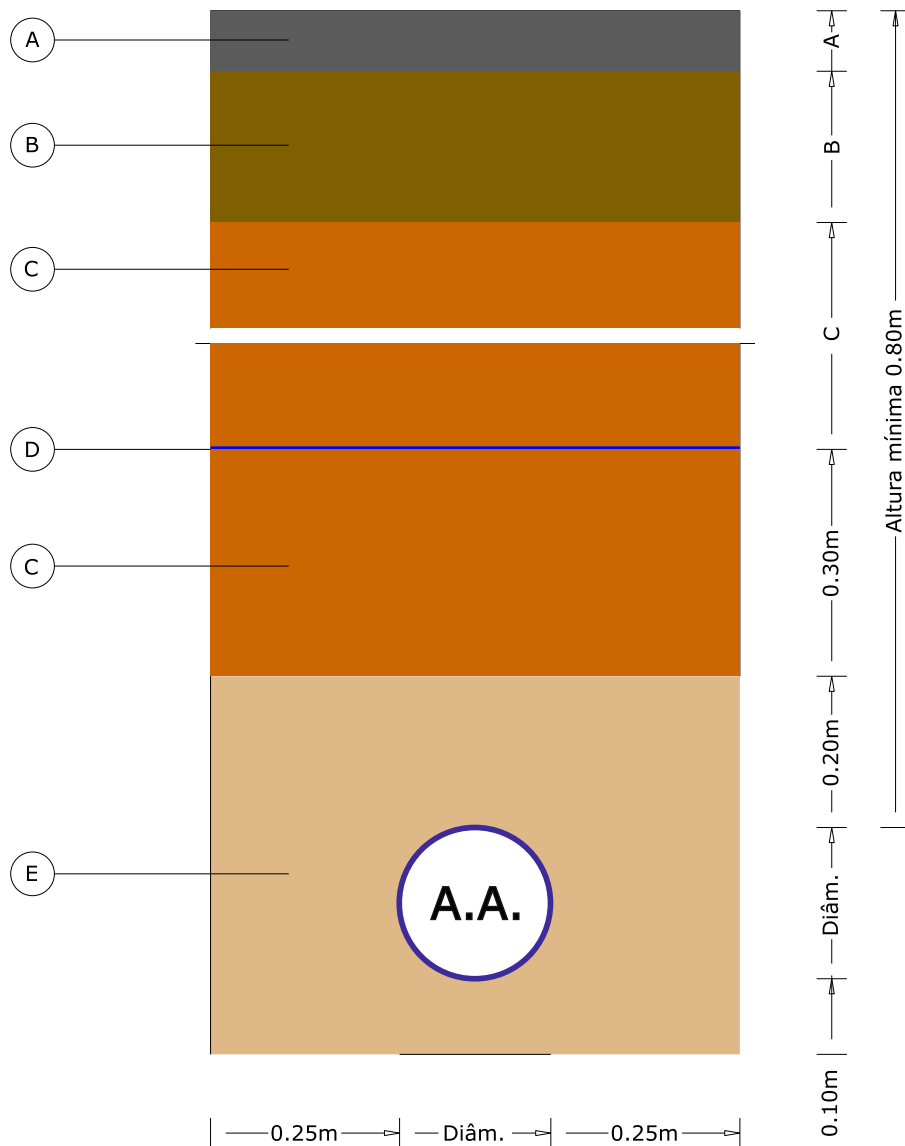


1.3.2.2

Pormenores tipo





A - PAVIMENTO A EXECUTAR CONFORME ESTIPULADO PELAS ENTIDADES GESTORAS DO SUB SOLO

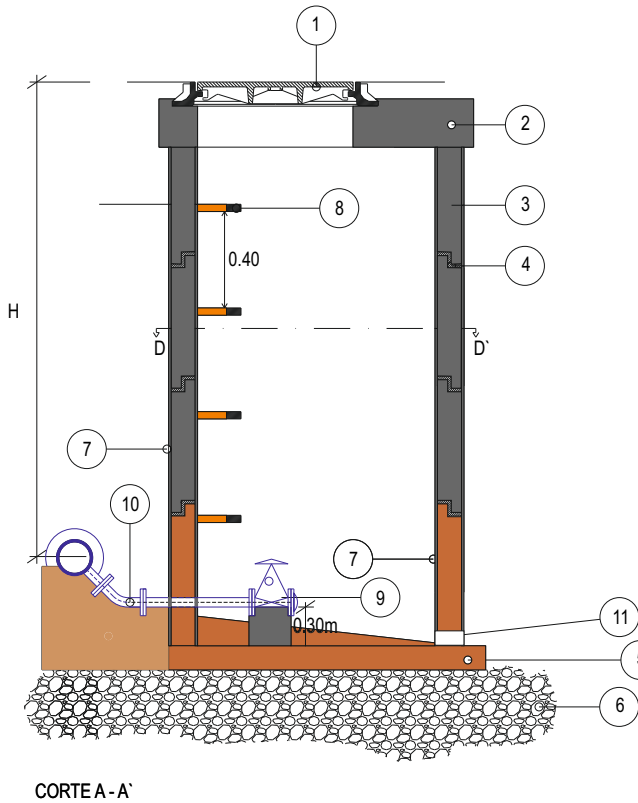
B - CAMADA DE MATERIAL DE GRANULOMETRIA EXTENSA, DEVIDAMENTE COMPACTADA COM 0.20m DE ESPESSURA

C - MATERIAL RETIRADO DA ESCAVAÇÃO CUJAS DIMENSÕES NÃO SEJAM SUPERIORES A 0.10m DE GRANULOMETRIA, DEVIDAMENTE COMPACTADO COM REGA EM CAMADAS DE 0.30m DE ESPESSURA ATÉ FINALIZAR O ATERRO

D - FITA SINALIZADORA DE COR AZUL

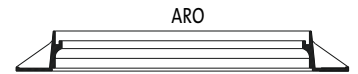
E - CAMADA DE PICO

* Se as condutas forem instaladas nas zonas de passeio, não sujeita ao tráfego viário. Quando instalada em arruamentos, sujeitos ao tráfego viário, a profundidade mínima de instalação deverá ser de 1.00m.

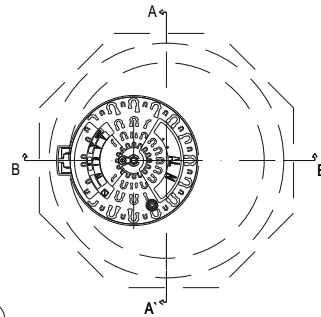


Dimensões Mínimas	
H < 2.50m	Ø1.00m
H > 2.50m	Ø1.25m

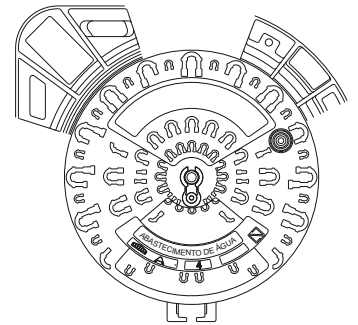
ARO E TAMPA EM FERRO DUCTIL (CLASSE D 400)



CORTE



PLANTA



PLANTA

CLASSE	TAMPA E ARO (mm)		
	ALTURA	ABERTURA ÚTIL	Ø EXTERIOR
D 400	104	606	841

Legenda

1 - Tampa com vedação hidráulica, tipo REXESS e/ou KORUM da PAM, conforme arruamentos com menor ou maior tráfego de veículos, respetivamente, com kit anti-roubo e vandalismo incluindo chave.

2 - Placa de betão armado

3 - Aneis pré-fabricados de betão

4 - Juntas seladas em argamassa de 60Kg/m³ de cimento

5 - Laje em betão pré-fabricado com espessura mínima de 0.10m

6 - Ensoleiramento em brita 10/15 quando aplicável

7 - Revestimento interior e exterior em argamassa de 600Kg/m³ de cimento

8 - Degraus em aço com revestimento a polipropileno (cor laranja)

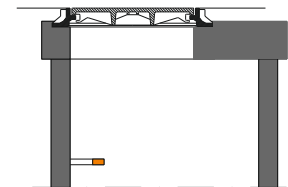
9 - Válvula de descarga AVK flangeada

10 - Curva em FFD a 45º com embocaduras

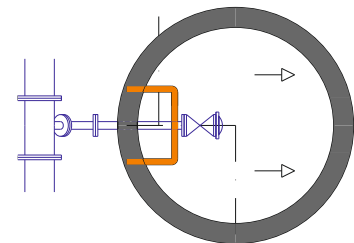
11 - Ligação às águas pluviais

Nota - O Ø mínimo da descarga de fundo é de 50mm

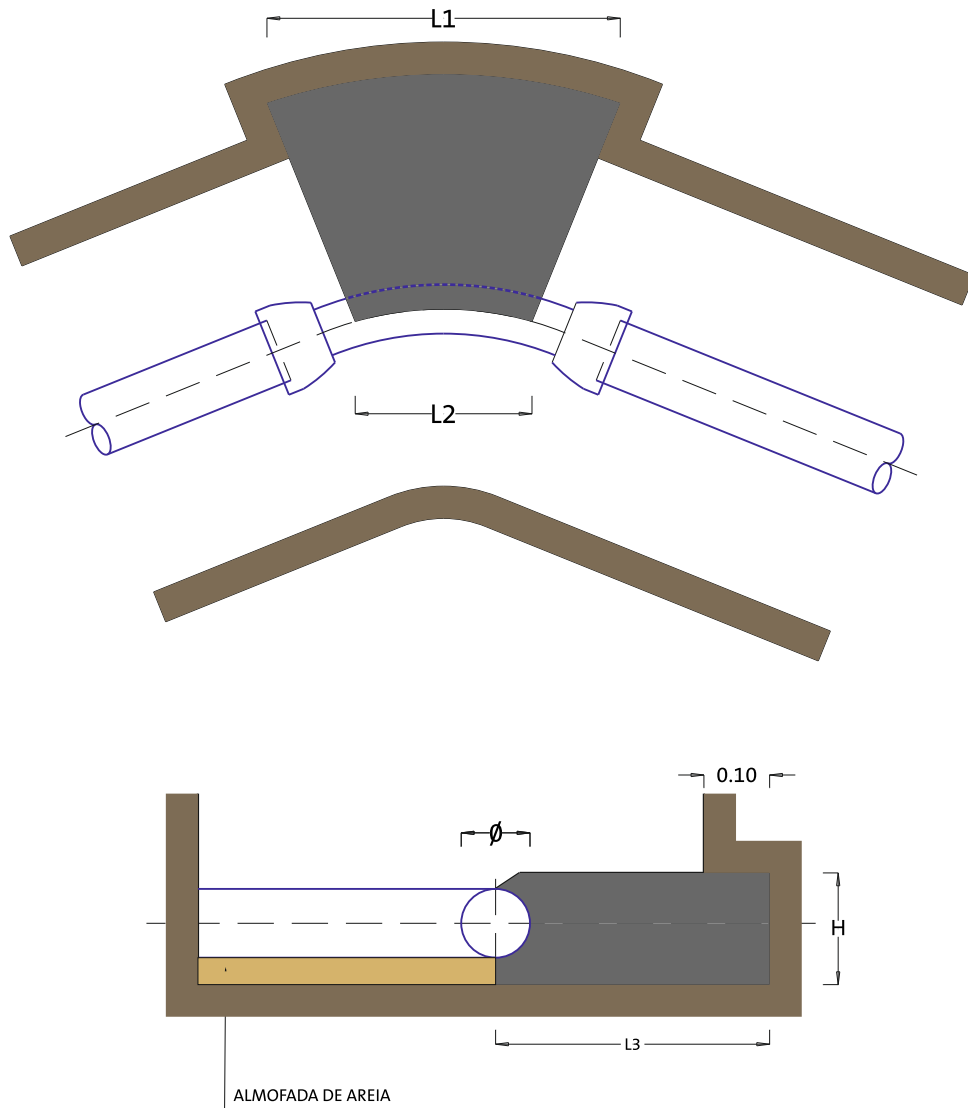
A tubagem de ligação deverá ser no mesmo material que a conduta existente, sendo que, a passagem para o interior da caixa deverá ser em FFD flange/ponta lisa, aplicando a montante uma junta multimaterias, no caso da tubagem existente ser em PVC.



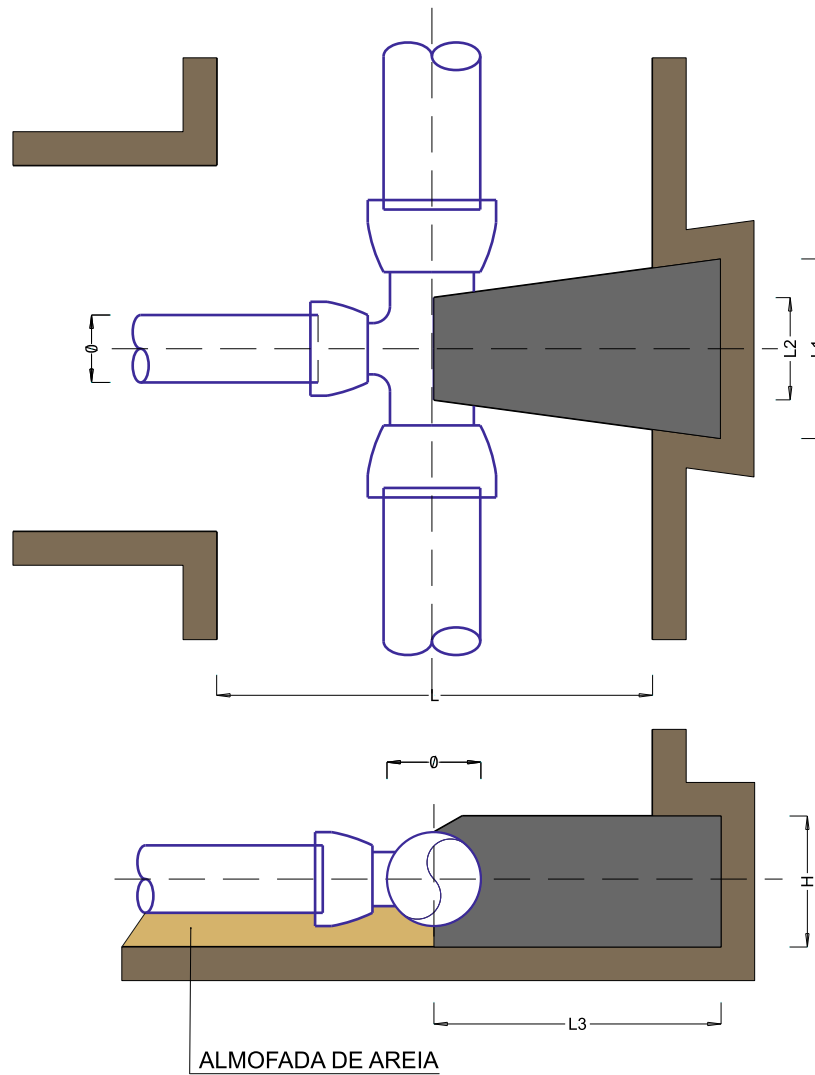
CORTE B - B'



CORTE D - D'

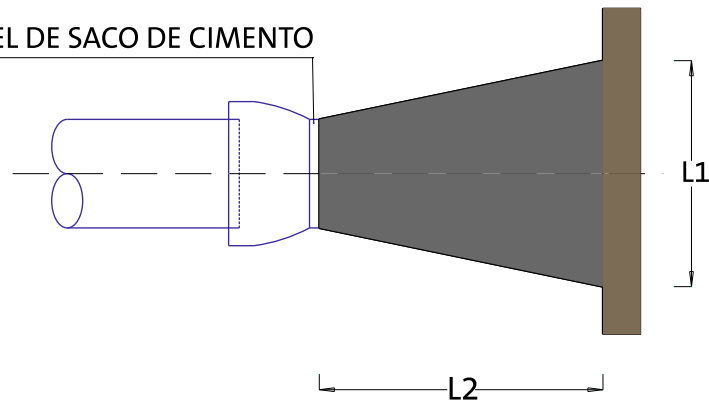


φ (mm)	Dimensões					VOLUMES (m ³)
	L1	H	L	L2	L3	
75 e 90	0.20	0.20	LARGURA DA VALA	DISPONÍVEL NO ACESSÓRIO ENTRE AS DUAS JUNTAS	L/2 + 0.10	0.02
125 e 160	0.35	0.25				0.03
200	0.50	0.30				0.05
250	0.60	0.40				0.09

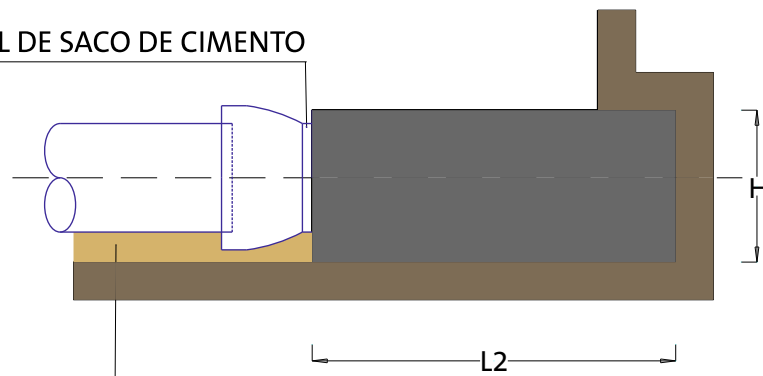


Ø (mm)	DIMENSÕES (M)					VOLUMES (m3)
	L1	H	L	L2	L3	
75 e 90	0.30	0.20	0.70	Disponível no acessório entre as duas juntas	½ +0.10	0.03
110	0.30	0.20	0.80			0.03
125 e 160	0.40	0.25	0.80			0.05
200	0.50	0.40	0.80			0.09
250	0.80	0.50	0.85			0.16

JUNTA DE PAPEL DE SACO DE CIMENTO

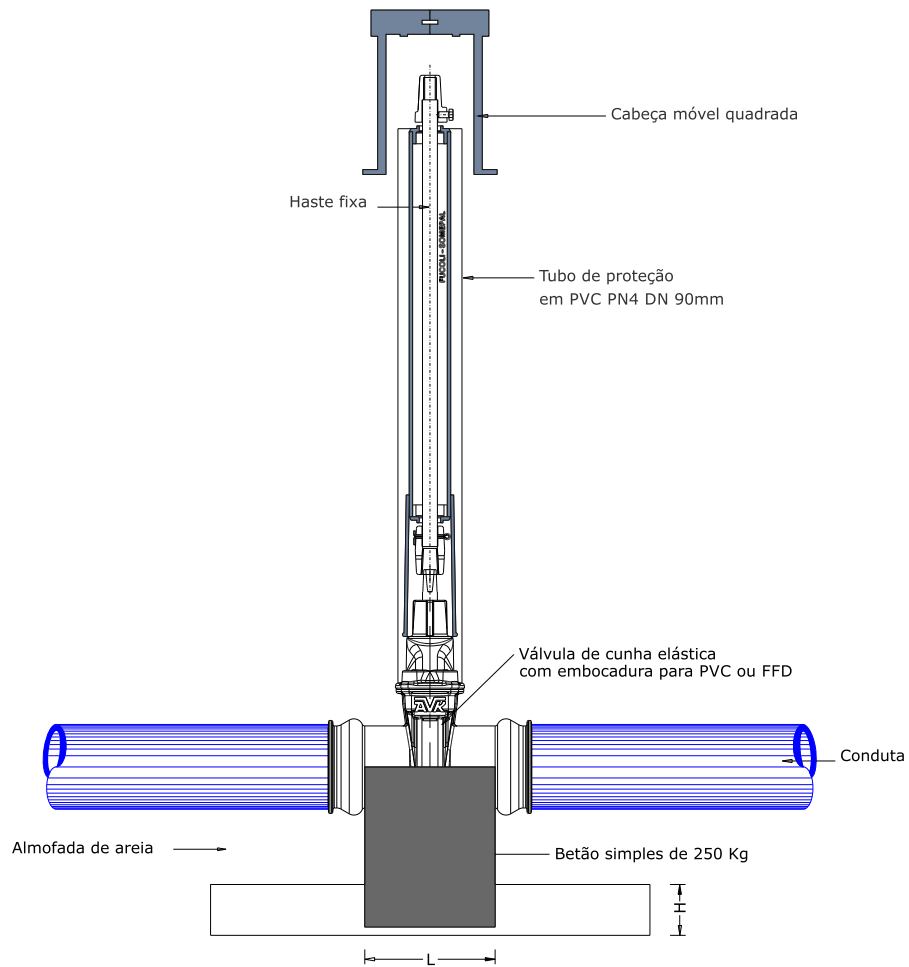


JUNTA DE PAPEL DE SACO DE CIMENTO

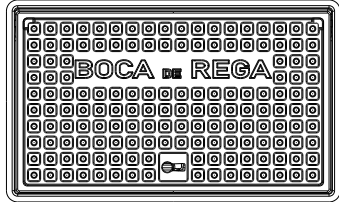


ALMOFADA DE AREIA

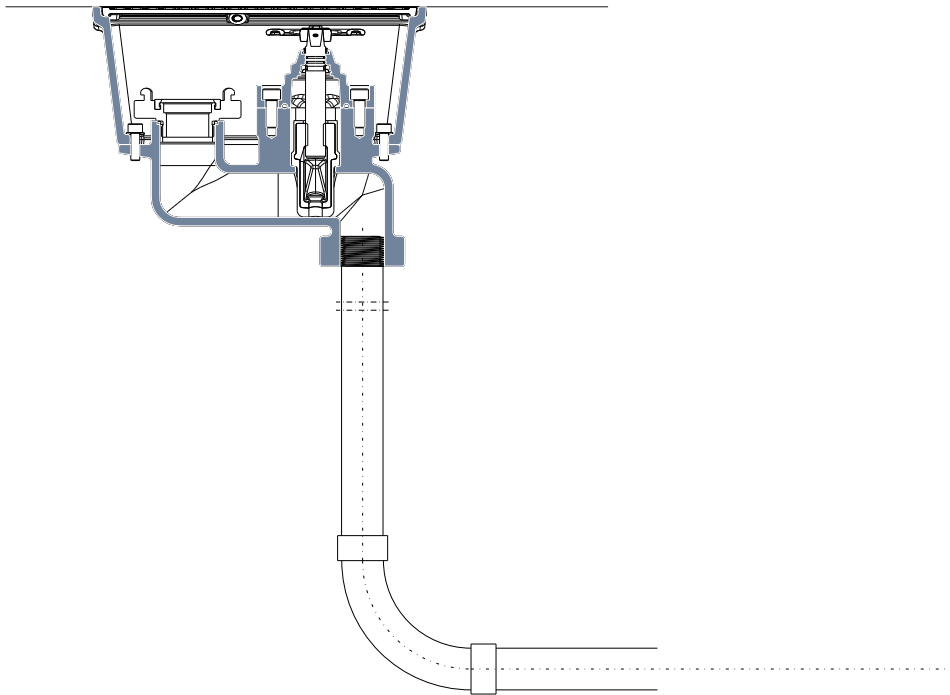
ϕ (mm)	DIMENSÕES (M)			VOLUMES (m ³)
	L1	H	L2	
75 e 90	0.30	0.20	0.40	0.02
125 e 160	0.40	0.25	0.40	0.03
200	0.50	0.40	0.50	0.08
250	0.80	0.50	0.60	0.15

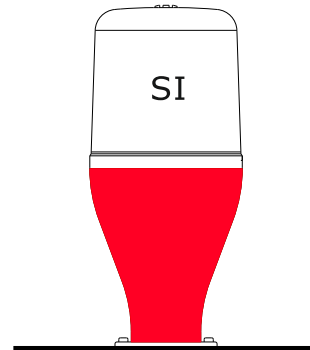
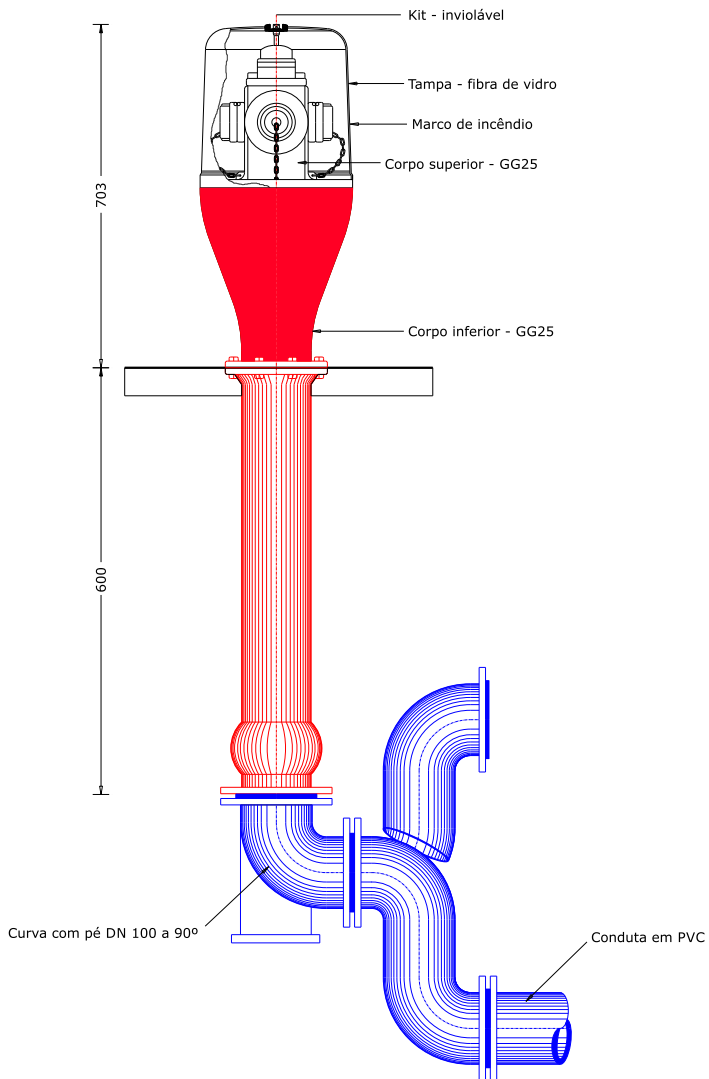


PN (Kg / cm ²)	Ø (mm)			
		H	L	L
6	90 e 100	0.15	Largura disponível entre juntas	O maciço deverá ser betonado à largura da vala
	125 e 150	0.20		
9	90 e 100	0.20		
	125 e 150	0.30		
12	90 e 100	0.25		
	125 e 150	0.40		



PLANTA





ESPECIFICAÇÕES :

- Corpo superior em ferro fundido GG25;
- Corpo inferior em ferro fundido GG25;
- Tampa em fibra de vidro;
- Veio em aço inox;
- Obturador em ferro fundido GG25, sobremoldado e vulcanizado em elastômero EPDM;
- Diâmetro nominal de admissão - 100mm;
- Flanges DIN 2533;
- Tomadas de água em número de 3 (2 Ø 52mm e 1 Ø 75mm)

Nota :

A localização dos hidrantes deve atender ao artº 55º do Decreto Regulamentar nº 23/95, de 23 de Agosto

