

pesados existentes/previstos para o local de instalação, ou PAMREX, respetivamente ou modelos em vigor para arruamentos com menor ou maior tráfego de veículos.

Material: Ferro fundido dúctil;

Obedecer à NP EN124:1995;

Fecho Hidráulico.

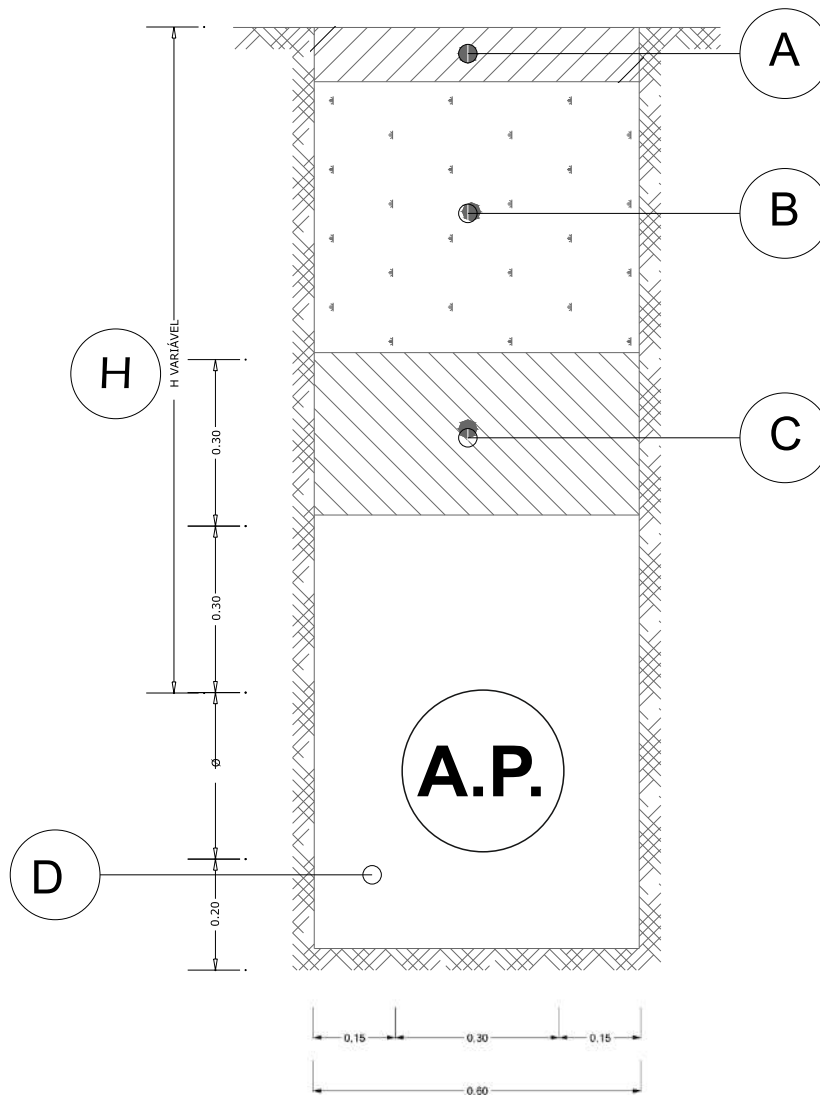
4.6 Pormenor Construtivo

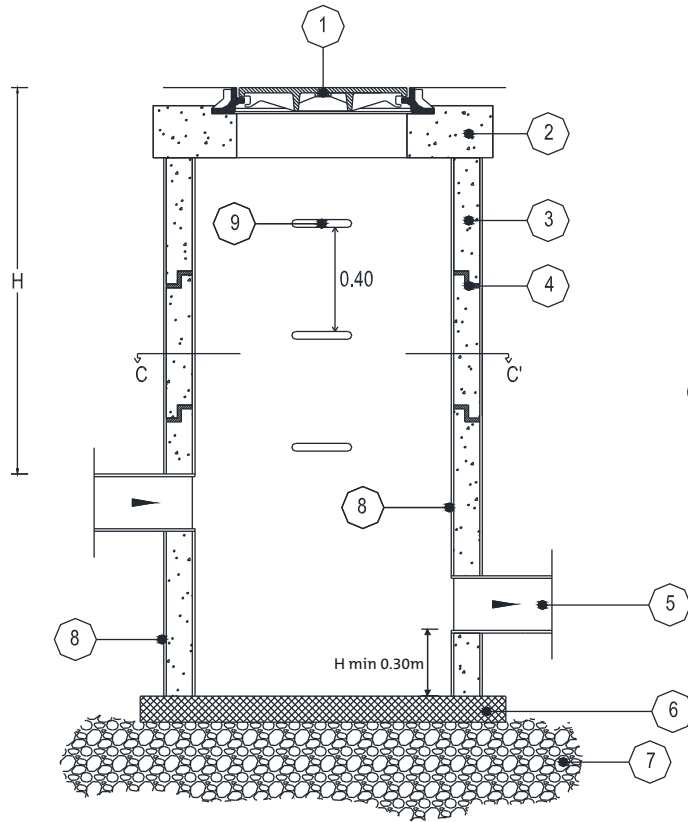
No separador Pormenores Tipo, é evidenciado o pormenor construtivo.

ÁGUAS RESIDUAIS

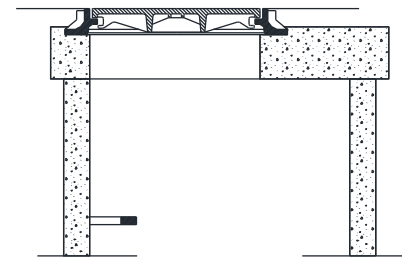
SIMBOLOGIA	DESIGNAÇÃO
	Coletor existente
	Coletor a construir
	Caixa de visita
	Estação elevatória
	Ramal

- A** Pavimento
- B** Material da própria Vala compactada de 2/10 cm por processos manuais ou mecânicos
- C** Material da própria vala devidamente limpo de pedras de dimensões inferiores a 2cm
- D** Terra Cirandada
- H** Cota do Extradorso da tubagem de Águas Pluviais
- A.P.** Tubagem de Águas Pluviais

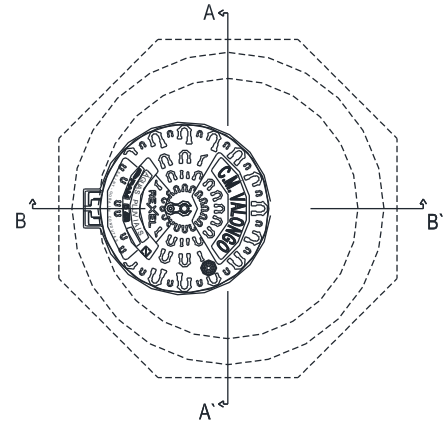




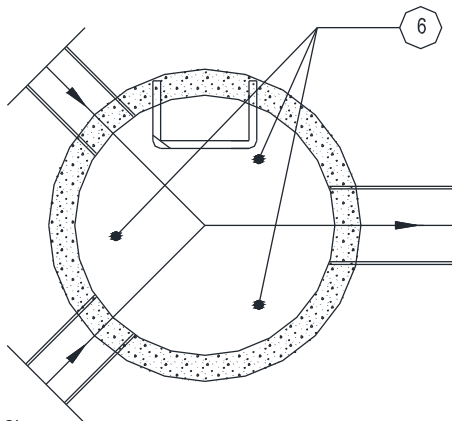
CORTE A - A'



CORTE B - B'



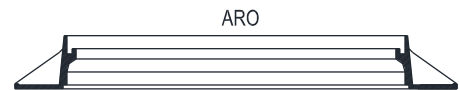
PLANTA



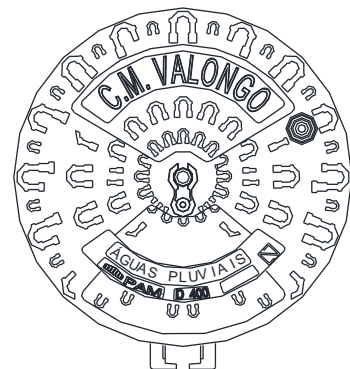
CORTE C - C'

CLASSE	TAMPA E ARO (mm)		
	ALTURA	ABERTURA ÚTIL	Ø EXTERIOR
D 400	104	606	841

ARO E TAMPA EM FERRO DUCTIL (CLASSE 400)



CORTE

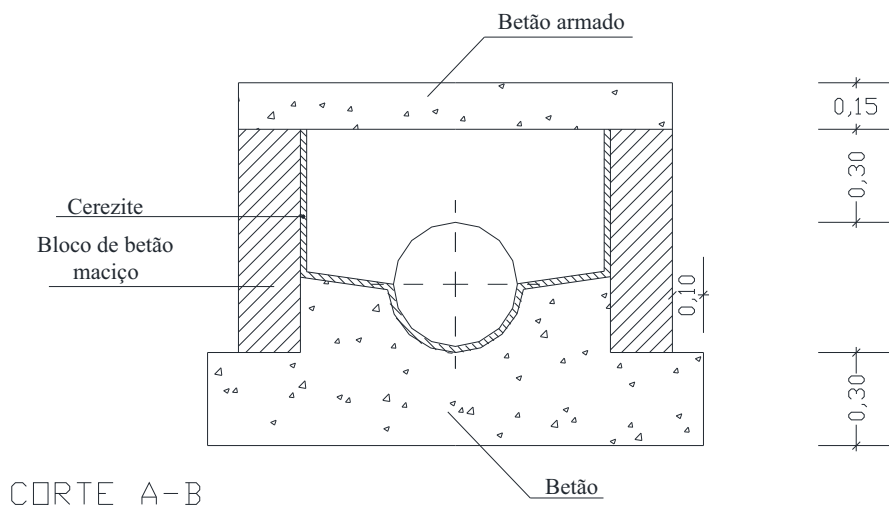
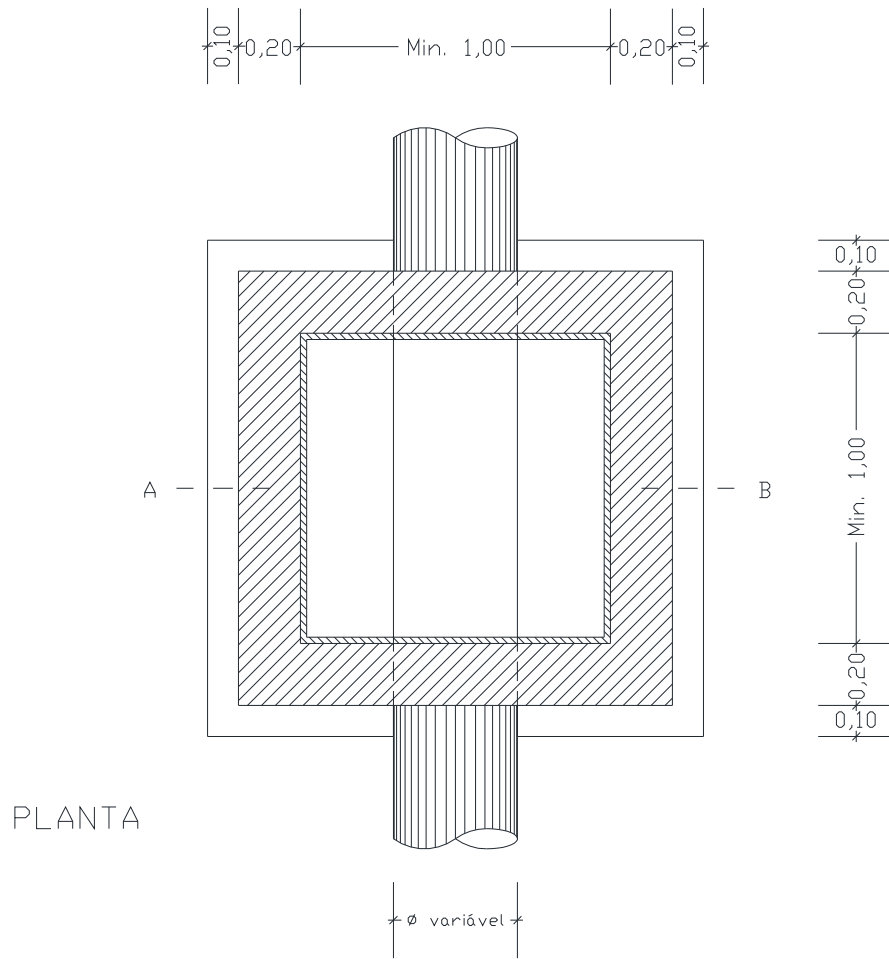


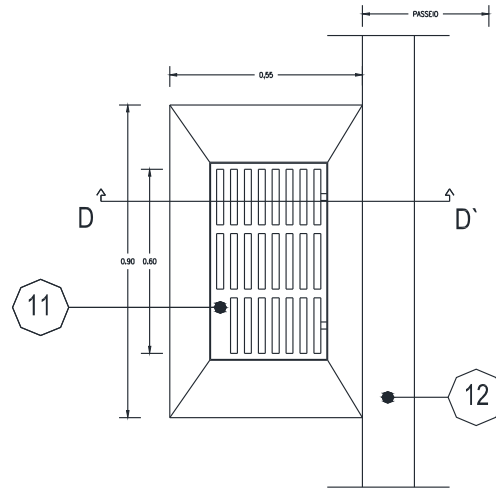
PORMENOR DA TAMPA

Legenda:

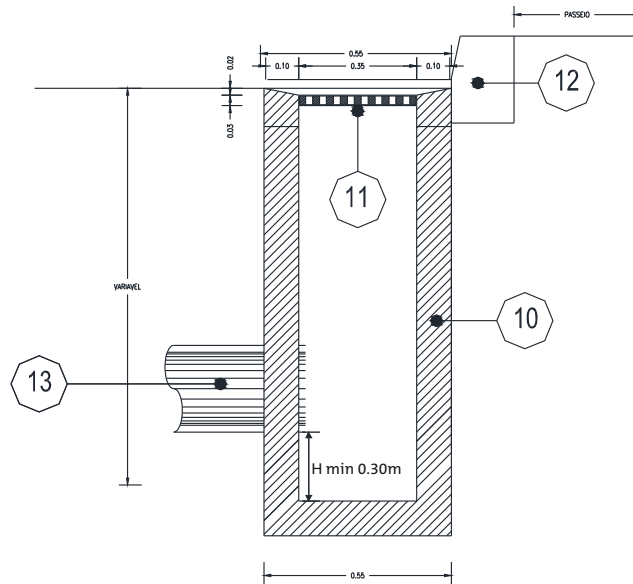
- 1- Tampa com vedação hidráulica, tipo REXESS e/ou KORUM da PAM, conforme arruamentos com menor ou maior tráfego de veículos, respetivamente, com kit anti-roubo e vandalismo incluindo chave.
- 2- Placa de betão bi-armado C20/25 A400
- 3- Aneis pré-fabricados de betão
- 4- Juntas seladas em argamassa de 600Kg/m³ de cimento
- 5- Tubo de betão
- 6- Laje em betão pré-fabricado com espessura mínima de 0.10m
- 7- Ensoleiramento em brita 10/15
- 8- Revestimento interior e exterior em argamassa de 600Kg/m³ de cimento
- 9- Degraus em aço com revestimento a polipropileno (cor laranja)

Dimensões Mínimas	
H < 2.50m	Ø1.00m
H > 2.50m	Ø1.25m





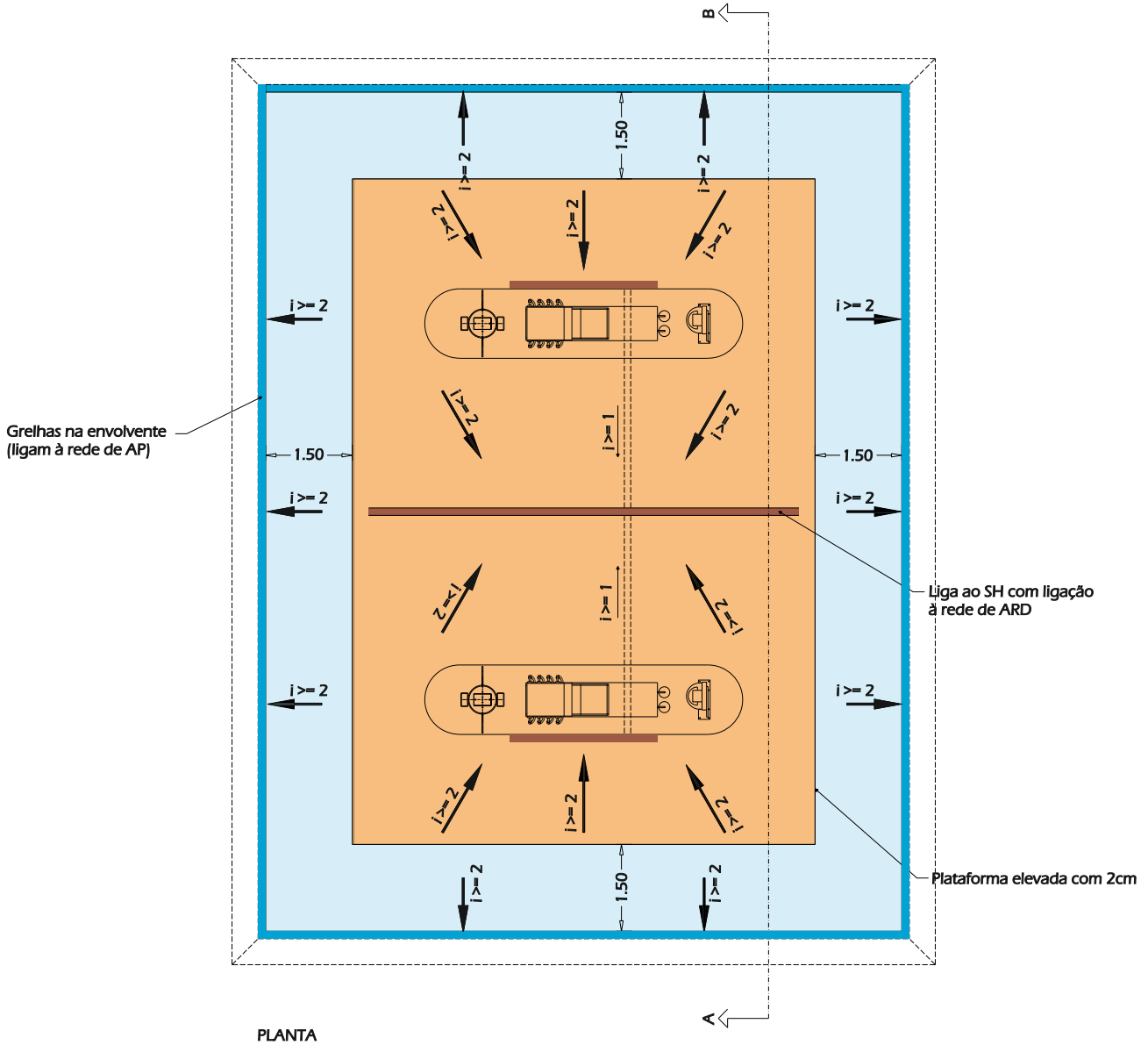
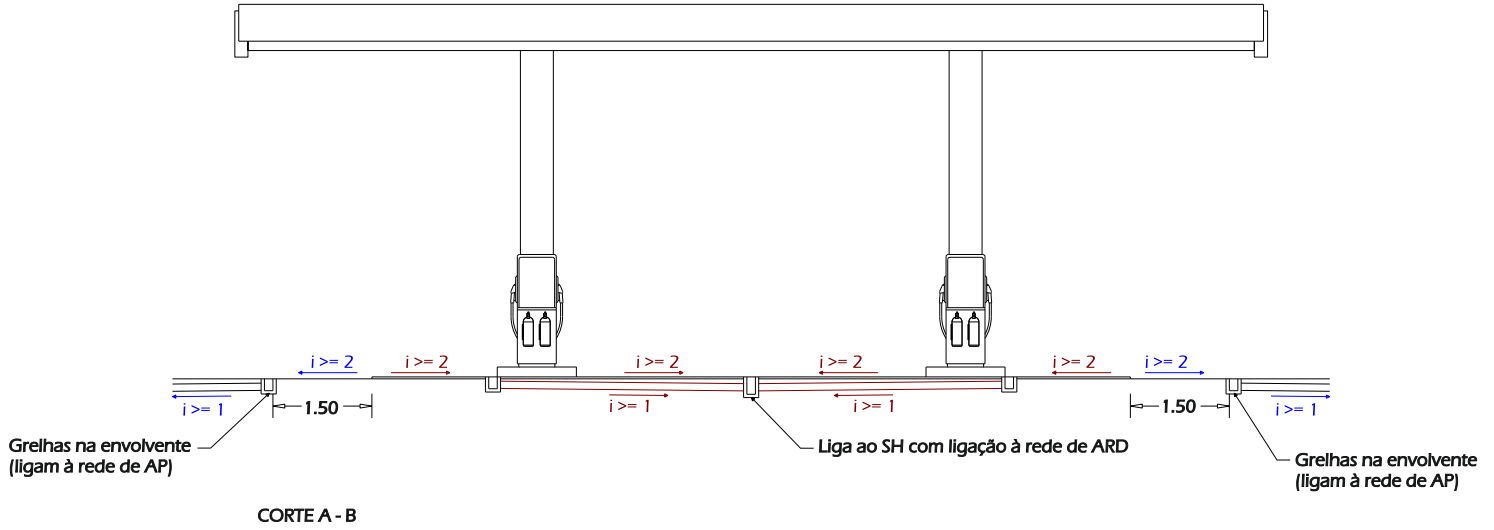
PLANTA



CORTE D - D'

Legenda:

- 10 - CORPO PRÉ-FABRICADO
- 11 - TAMPA DE BETÃO E GRELHA METÁLICA
- 12 - LANCIL
- 13 - TUBAGEM DE BETÃO DE \varnothing 200 mm



Legenda

- Sistema de drenagem de águas residuais
- Sistema de drenagem de águas pluviais